

# Pflegelanleitung für Raffrollos

Typ SPIN

RAUMAUSSTATTUNG  
**KREBS**

[www.raumausstattung-krebs.de](http://www.raumausstattung-krebs.de)

Carl-Theodor-Str.3

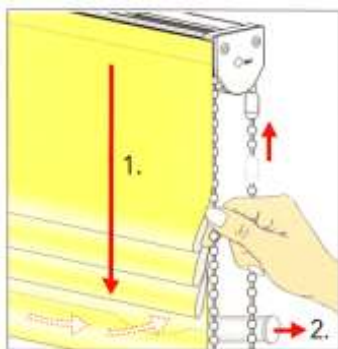
74821 Mosbach

mail: [info@raumausstattung-krebs.de](mailto:info@raumausstattung-krebs.de)

Tel. 06261 / 2333

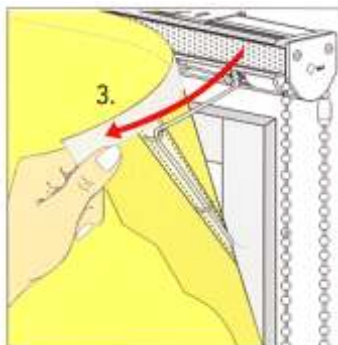
Fax 06261/ 18599

## Abnehmen des Behangs vor der Reinigung

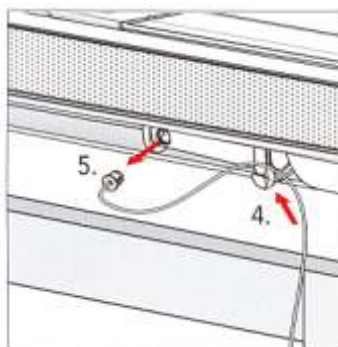


1. Raffrollo durch Ziehen an der Perlenkette ganz nach unten lassen.

2. Fallstab herausnehmen

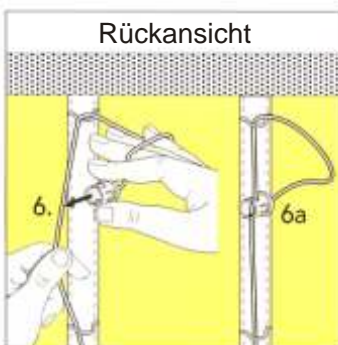


3. Raffrollobehang oben am Flauschband lösen



4. Schnur aus der Führung lösen

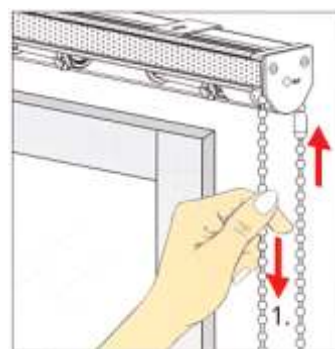
5. Schnurstopfen durch Herausziehen entfernen



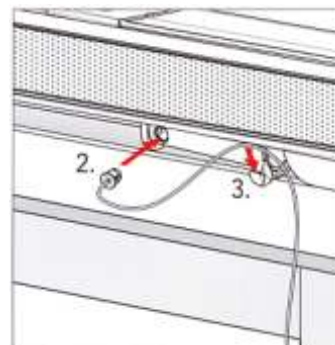
Rückansicht

6. Schnurstopfen an Schnur befestigen. Raffrollo in ein Wäschenetz geben. Nun ist Ihr Rollo fertig zur Reinigung

## Anbringen des Behangs nach der Reinigung

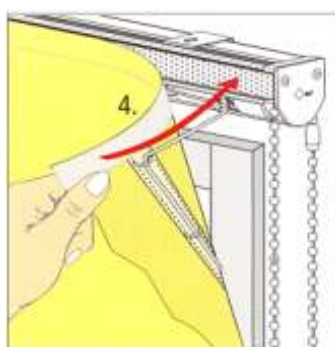


1. Perlenkette bis zum Anschlag des Kettenschlosses hochziehen

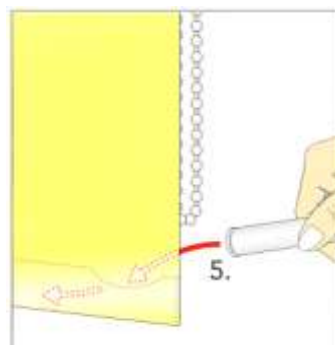


2. Schnurstopfen in Öffnung einclipen und

3. Schnur in Führung einlegen



4. Raffrollobehang oben am Flauschband gegendrücken



5. Fallstab in den unteren Saum einlegen.

Nun ist Ihr Raffrollo wieder einwandfrei funktionsfähig.